

**FLOS S.p.A.**

Via Angelo Faini, 2 Bovezzo (BS)

25073 (ITALY)

Tel: ++39-0302438.1 Fax: ++39-030-2438250

**FLOS**

## TRANSFORMER :: TRASFORMATORE



**RF17929**

NEW VERSION DIRECT TRANSFORMER ::  
TRASFORMATORE DIRETTO TIPO NUOVO

Date: 16/10/2020

Il presente documento è di proprietà Flos S.p.A. Si prega pertanto di non divulgare.  
This document is exclusive property of Flos S.p.A., therefore please do not devolve.

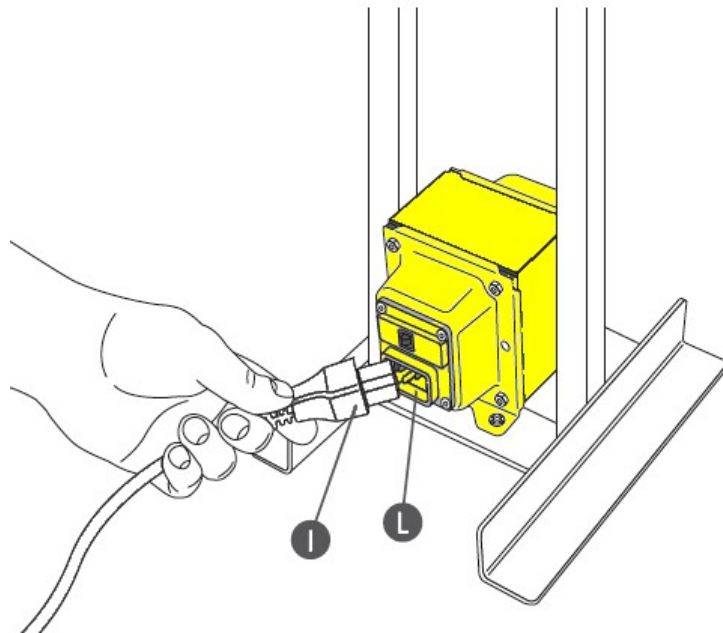
REV. 1

**FLOS S.p.A.**

Via Angelo Faini, 2 Bovezzo (BS)

25073 (ITALY)

Tel: ++39-0302438.1 Fax: ++39-030-2438250

**FLOS**

**WARNING!** When installing and whenever acting on the appliance, ensure that the power supply has been switched off.  
For the installation of the spare-part, it is necessary to consult a qualified electrician.

Disconnect the power supply plug (I) from the transformer socket (L).

**ATTENZIONE!** All'atto dell'installazione ed ogni volta che si interviene sull'apparecchio, assicurarsi che sia stata tolta la tensione di alimentazione. Per l'installazione del ricambio è necessario rivolgersi ad un elettricista qualificato.

Scollegare la spina d'alimentazione (I) dalla presa (L) del trasformatore.

Date: 16/10/2020

Il presente documento è di proprietà Flos S.p.A. Si prega pertanto di non divulgare.  
This document is exclusive property of Flos S.p.A., therefore please do not devolve.

REV. 1

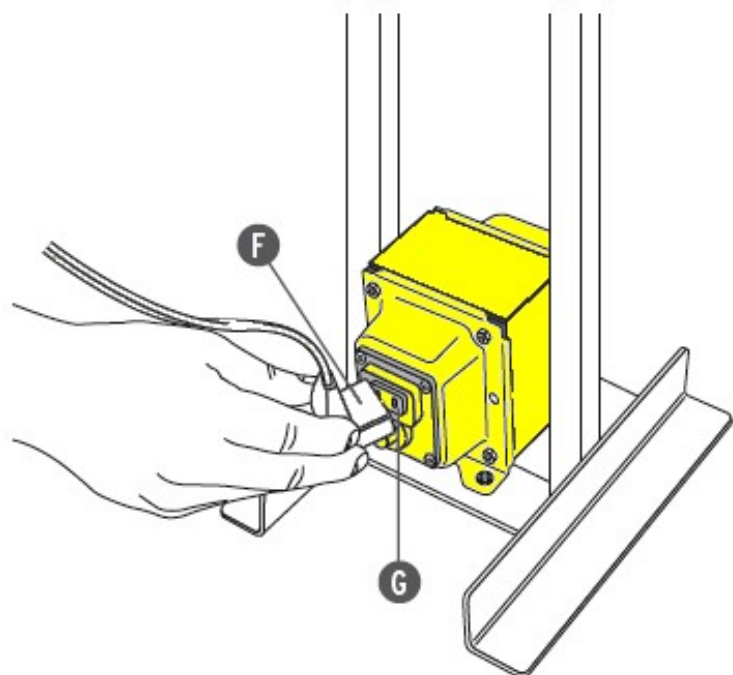
**FLOS S.p.A.**

Via Angelo Faini, 2 Bovezzo (BS)

25073 (ITALY)

Tel: ++39-0302438.1 Fax: ++39-030-2438250

FLOS



Disconnect the plug (F) of the bulb electrical wiring from the socket (G).

Scollegare la spina (F) della montatura elettrica faretto dalla spina (G).

Date: 16/10/2020

Il presente documento è di proprietà Flos S.p.A. Si prega pertanto di non divulgare.  
This document is exclusive property of Flos S.p.A., therefore please do not devolve.

REV. 1

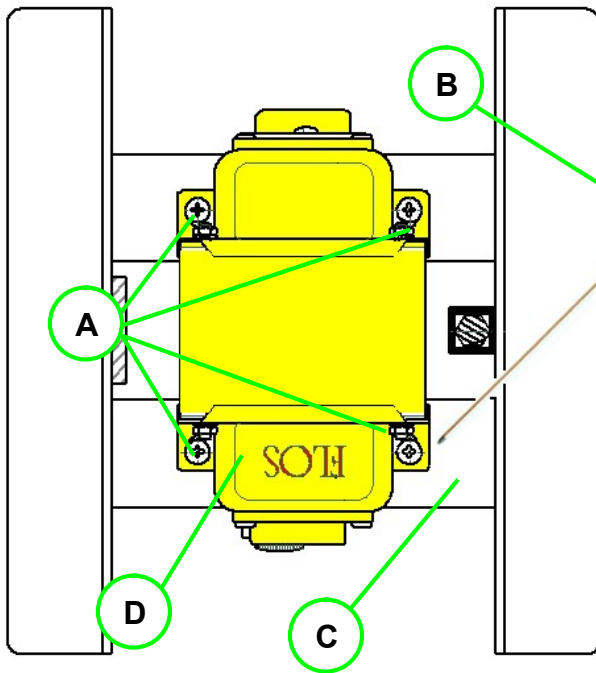
## FLOS S.p.A.

Via Angelo Faini, 2 Bovezzo (BS)

25073 (ITALY)

Tel: ++39-0302438.1 Fax: ++39-030-2438250

# FLOS



On the lamp base (C), unfasten by utilizing a long type screwdriver (B), the 4 fixing screws (A) with relative washers.

Remove the damaged transformer (D) from the lamp base (C).

Sulla base lampada (C), svitare le 4 viti di fissaggio (A) con relative rondelle, utilizzando un cacciavite tipo lungo (B).

Rimuovere il trasformatore (D) guasto dalla base (C).

Date: 16/10/2020

REV. 1

Il presente documento è di proprietà Flos S.p.A. Si prega pertanto di non divulgare.  
This document is exclusive property of Flos S.p.A., therefore please do not devolve.

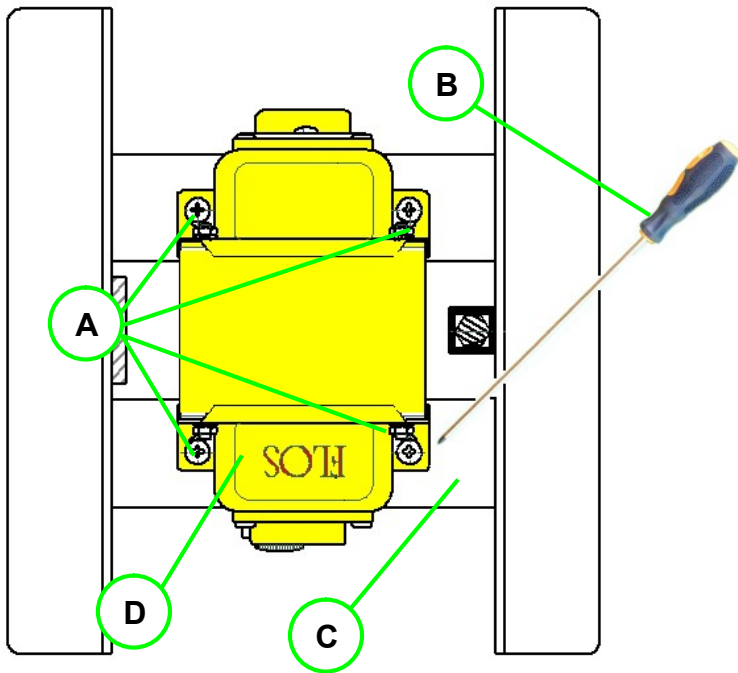
## FLOS S.p.A.

Via Angelo Faini, 2 Bovezzo (BS)

25073 (ITALY)

Tel: ++39-0302438.1 Fax: ++39-030-2438250

# FLOS



Assemble now the new spare-part:

Collocate the new transformer (D) on the lamp base (C) and then fasten the 4 screws (A) with there apposite washers.

Adesso si può procedere alla sostituzione del ricambio:

Collocare il nuovo trasformatore (D) sulla base lampada (C) e successivamente avvitare le 4 viti (A) con suoi relativi rondelle.

Date: 16/10/2020

Il presente documento è di proprietà Flos S.p.A. Si prega pertanto di non divulgare.  
This document is exclusive property of Flos S.p.A., therefore please do not devolve.

REV. 1

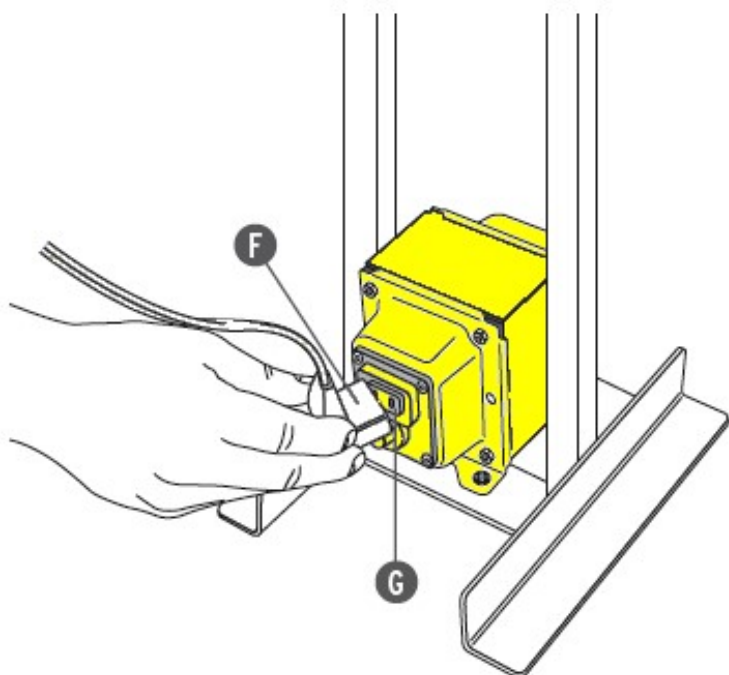
**FLOS S.p.A.**

Via Angelo Faini, 2 Bovezzo (BS)

25073 (ITALY)

Tel: ++39-0302438.1 Fax: ++39-030-2438250

FLOS



Connect the plug (F) to the socket (G) of the transformer.

Collegare la spina (F) alla presa (G) del trasformatore.

Date: 16/10/2020

Il presente documento è di proprietà Flos S.p.A. Si prega pertanto di non divulgare.  
This document is exclusive property of Flos S.p.A., therefore please do not devolve.

REV. 1

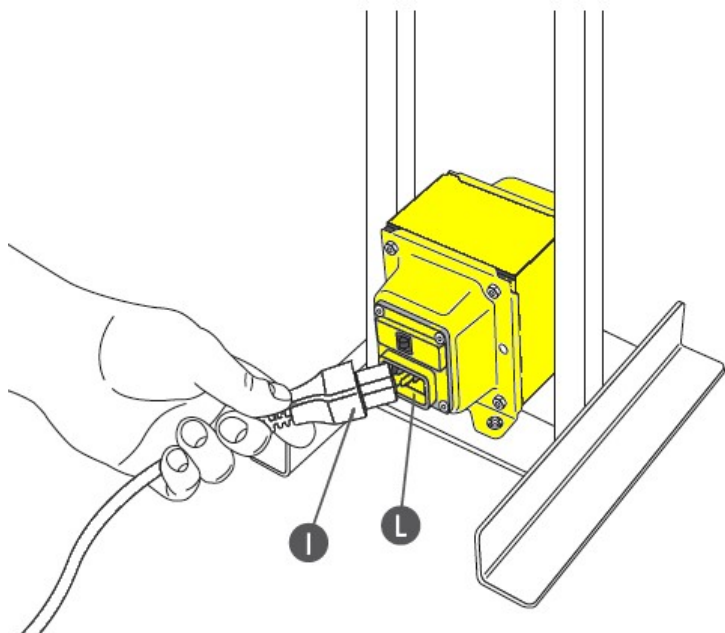
## FLOS S.p.A.

Via Angelo Faini, 2 Bovezzo (BS)

25073 (ITALY)

Tel: ++39-0302438.1 Fax: ++39-030-2438250

# FLOS



Connect the plug (I) to the socket (L).

Inserire la spina (I) alla presa (L).

Date: 16/10/2020

Il presente documento è di proprietà Flos S.p.A. Si prega pertanto di non divulgare.  
This document is exclusive property of Flos S.p.A., therefore please do not devolve.

REV. 1